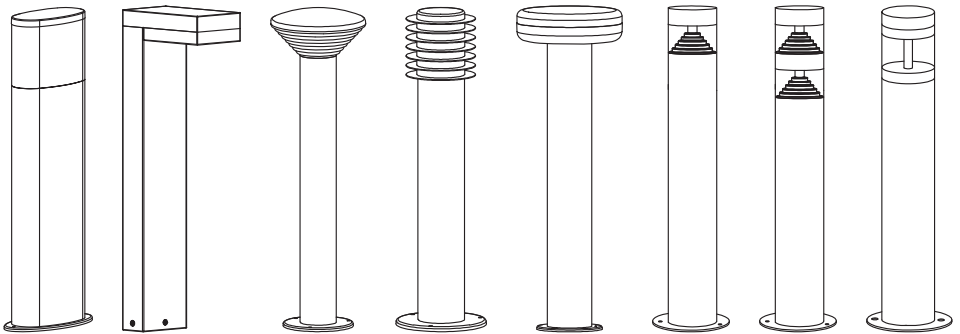

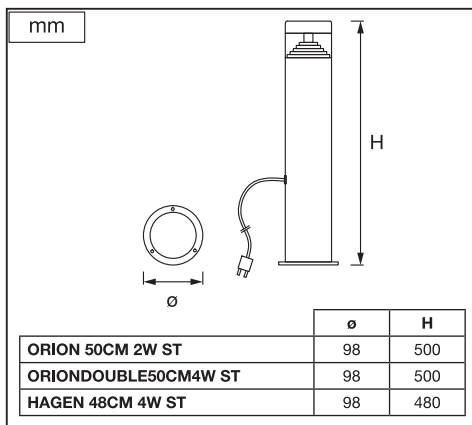
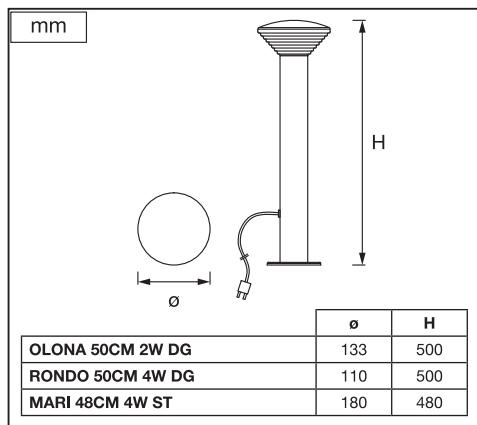
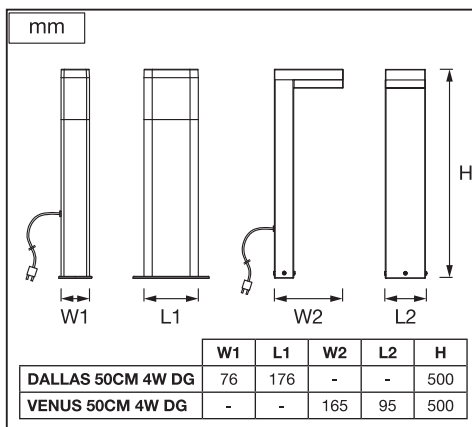
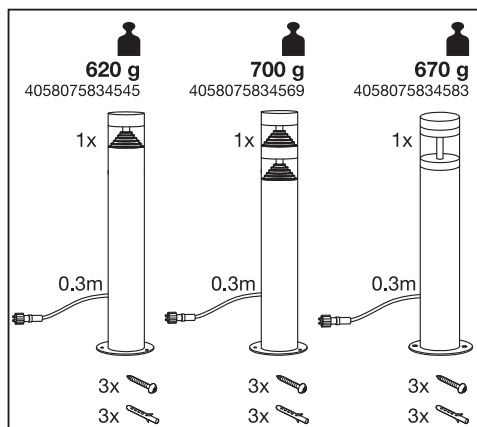
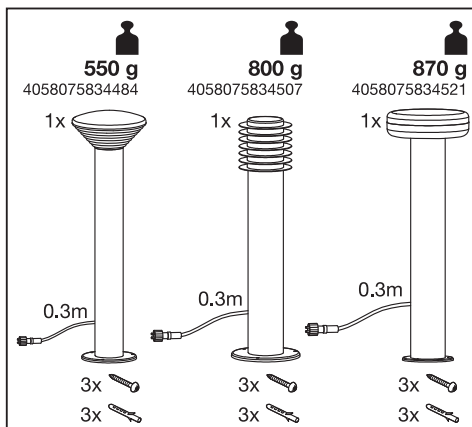
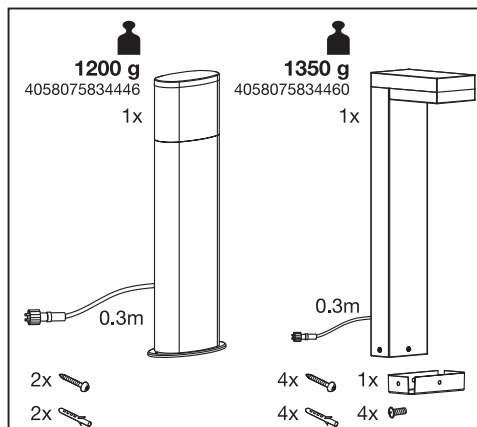
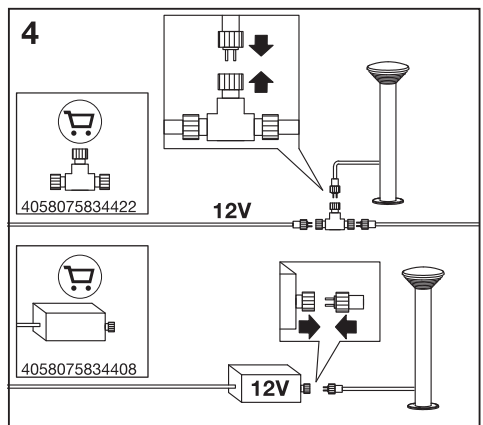
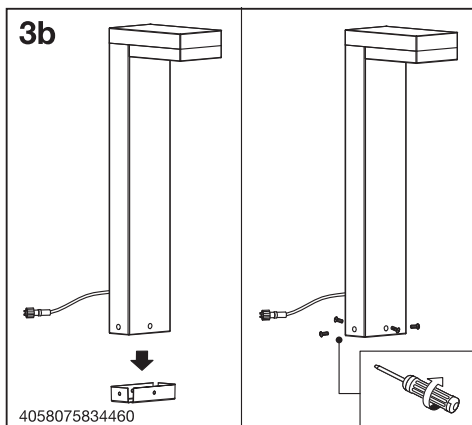
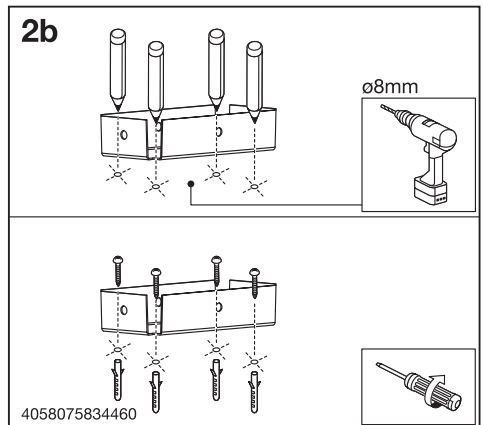
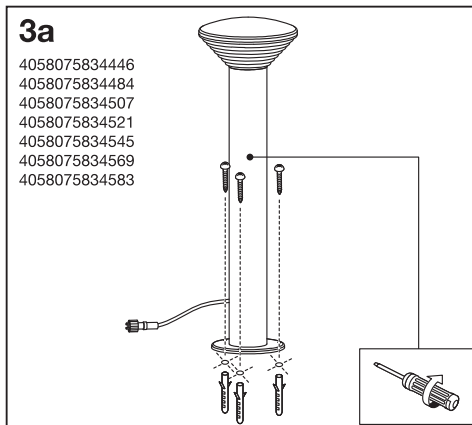
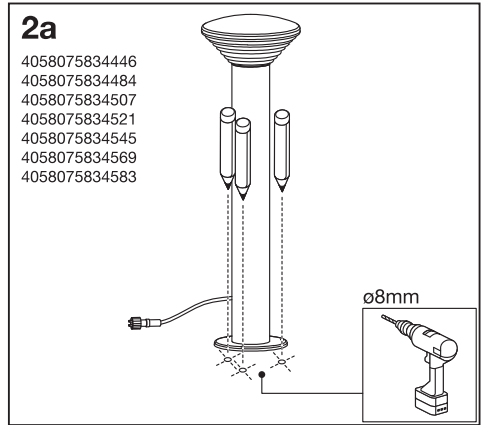
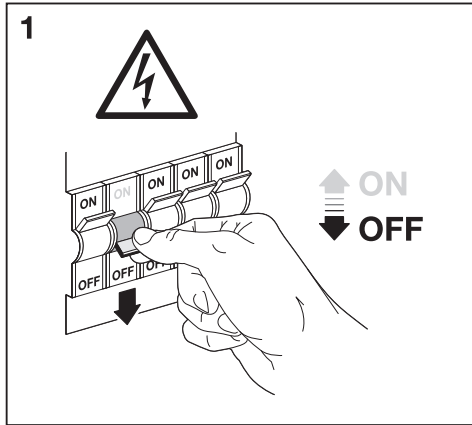
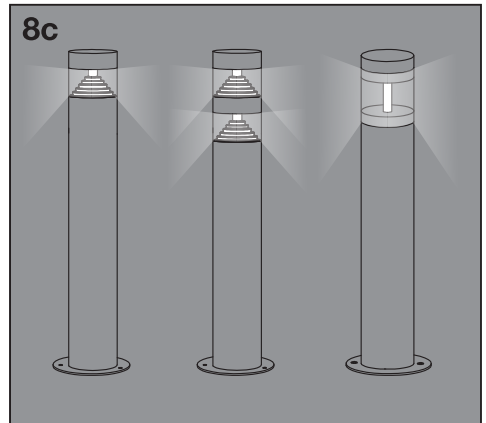
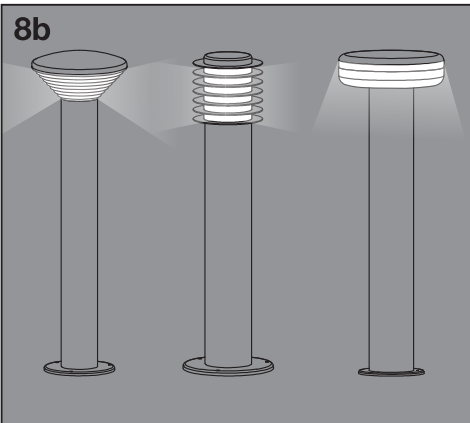
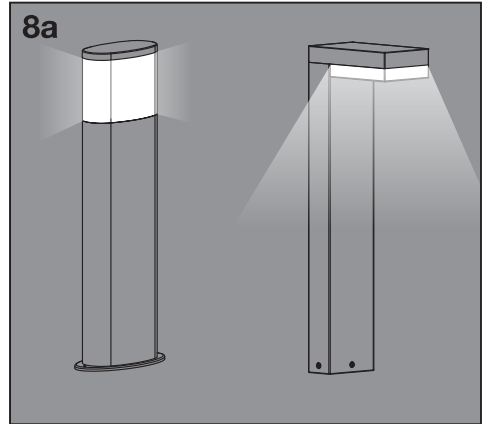
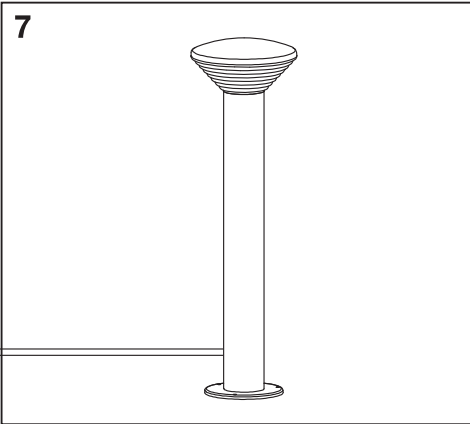
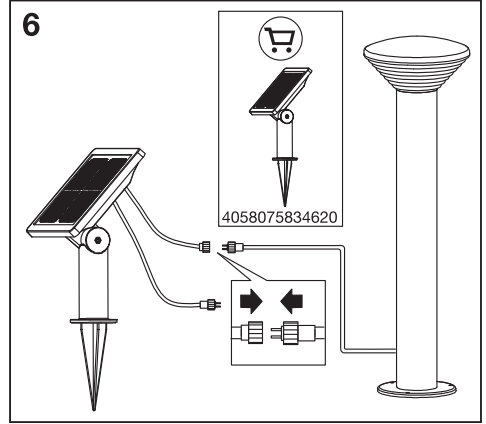
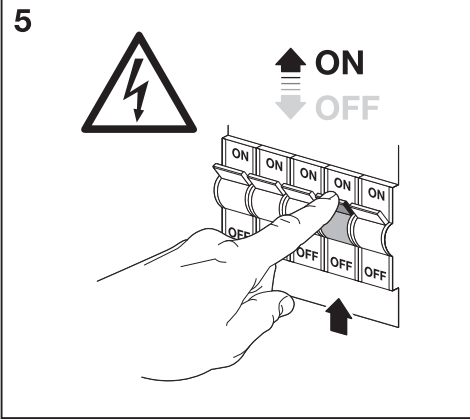

ENDURA® HYBRID

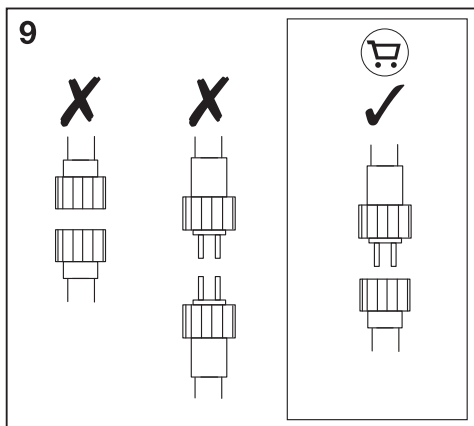


	EAN	W	lm Light Source	lm Output	K	θ _{1/2} (°C)	V _{dc}	mA	DF	∅ (°)	
ENDURA HYBRID DALLAS 50CM 4W DG	4058075834446	4	500	300	3000	-20... +40	12	333	>0.5	120	12500
ENDURA HYBRID VENUS 50CM 4W DG	4058075834460	4	500	200	3000	-20... +40	12	333	>0.5	120	12500
ENDURA HYBRID OLONA 50CM 2W DG	4058075834484	2	250	140	3000	-20... +40	12	167	>0.5	120	12500
ENDURA HYBRID RONDO 50CM 4W DG	4058075834507	4	500	250	3000	-20... +40	12	333	>0.5	120	12500
ENDURA HYBRID MARI 48CM 4W ST	4058075834521	4	500	240	3000	-20... +40	12	333	>0.5	120	12500
ENDURA HYBRID ORION 50CM 2W ST	4058075834545	2	250	170	3000	-20... +40	12	167	>0.5	120	12500
ENDURA HYBRID ORIONDOUBLE50CM4W ST	4058075834569	4	500	340	3000	-20... +40	12	333	>0.5	120	12500
ENDURA HYBRID HAGEN 48CM 4W ST	4058075834583	4	500	340	3000	-20... +40	12	333	>0.5	120	12500









Ⓢ Sie benötigen ein Basisprodukt (nicht im Lieferumfang enthalten), um die Erweiterung verwenden zu können: Ⓢ You need a basic product (not included) to use the extension: Ⓢ Vous avez besoin d'un produit de base (non inclus) pour utiliser l'extension : Ⓢ C'è bisogno di un prodotto di base (non incluso) per poter usare l'estensione: Ⓢ Para usar la extensión hace falta un producto básico (no incluido) Ⓢ Precisa de um produto de base (não incluído) para usar a extensão: Ⓢ Χρειάζεται ένα βασικό προϊόν (δεν συμπεριλαμβάνεται), για να χρησιμοποιήσετε την επέκταση: Ⓢ U hebt een basisproduct nodig (niet inbegrepen) om de extensie te kunnen gebruiken: Ⓢ Du behöver en basprodukt (ingår inte) för att använda förlängningen: Ⓢ Tarvitset lisätuotteen käyttöön perustuotteen (ei sisälly tilaukseen): Ⓢ Du trenger et grunnleggende produkt (følger ikke med) for å kunne bruke forlengelseskabelen: Ⓢ Du skal bruke et basisprodukt (medfølger ikke) for at bruke utvidelsen: Ⓢ Pro použití tohoto rozšíření je nutný základní produkt (není součástí): Ⓢ A toldó használatához szükséges egy alapegység (a csomag nem tartalmazza): Ⓢ Aby używać rozszerzenia, konieczny jest produkt podstawowy (nie dołączony do zestawu): Ⓢ Na použitie rozšírenia potrebujete základný výrobok (nie je súčasťou balenia): Ⓢ Za uporabo razširitve potrebujete osnovni izdelek (ni vključen): Ⓢ Ilave kullannak için temel bir ürün (ayrı satılır) gereklidir: Ⓢ За користенje proširenja potreban vam je osnovni proizvod (nije uključen): Ⓢ Aveti nevoie de un produs de bază (nu este inclus) pentru a utiliza extensia: Ⓢ Треба да имате основен продукт (не е включен), за да използвате допълнението: Ⓢ Pikenuduse kasutamiseks vajate baastoodet (ei kuulu komplekti): Ⓢ Norint naudoti plėtinį, reikalingas pagrindinis produktas (neįtrauktas): Ⓢ Lai izmantotu paplašinājumu, jums ir nepieciešams pamatprodukts (nav iekļauts): Ⓢ Za korišćenje produžetka neophodan je osnovni proizvod (nije obuhvaćen): Ⓢ Для використання додаткового модуля потрібен базовий продукт (не входить до комплекту).

* Ⓢ Dieses Produkt enthält eine Lichtquelle der Energieeffizienzklasse <X>. Ⓢ This product contains a light source of energy efficiency class <X>. Ⓢ Ce produit contient une source lumineuse de classe d'efficacité énergétique <X>. Ⓢ Questo prodotto contiene una sorgente luminosa di classe di efficienza energetica <X>. Ⓢ Este producto contiene una fuente luminosa de la clase de eficiencia energética <X>. Ⓢ Este produto contém uma fonte de luz da classe de eficiência energética <X>. Ⓢ Το προϊόν αυτό περιέχει φωτεινή πηγή της τάξης ενεργειακής απόδοσης <X>. Ⓢ Dit product bevat een lichtbron van energie-efficiëntieklasse <X>. Ⓢ Denna produkt innehåller en ljuskälla med energieeffektivitetsklass <X>. Ⓢ Tämä tuote sisältää valonlähteen, jonka energiatehokkuusluokka on <X>. Ⓢ Dette produktet inneholder en lyskilde med energieffektivitetsklasse <X>. Ⓢ Dette produkt indeholder en lyskilde i energieffektivitetsklasse <X>. Ⓢ Tento výrobek obsahuje světelný zdroj s třídou energetické účinnosti <X>. Ⓢ Данный продукт содержит энергоберегающий источник света (класс <X>). Ⓢ Ez a termék egy <X> energiatékonyasági osztályú fényforrást tartalmaz. Ⓢ Ten produkt zawiera źródło światła o klasie efektywności energetycznej <X>. Ⓢ Tento výrobok obsahuje sveteľný zdroj určitej energetickej účinnosti <X>. Ⓢ Ta izdelek vsebuje svetlobni vir razreda energetske učinkovitosti <X>. Ⓢ Bu ürün, enerji verimliliği sınıfında bir ışık kaynağı içerir <X>. Ⓢ Ovaj proizvod sadržava izvor svjetlosti klase energetske učinkovitosti <X>. Ⓢ Acest produs conține o sursă de lumină cu clasă de eficiență energetică <X>. Ⓢ Tози продукт включва светлинен източник с клас на енергийна ефективност <X>. Ⓢ Toode sisaldab energiatõhususe klassi <X> valgusallikat. Ⓢ Šiame gaminyje yra šviesos šaltinis, kurio energijos vartojimo efektyvumo klasė <X>. Ⓢ Ši s ražojums satur gaismas avotu, kura energoefektivitātes klase ir <X>. Ⓢ Ovaj proizvod sadrži izvor svetlosti klase energetske efikasnosti <X>. Ⓢ Цей виріб містить джерело світла класу енергоефективності <X>. Ⓢ Бұл өнімде <X> энергия тиімділігі класының жарық көзі бар.



	EAN	n	LED	QR code	ENERGY * X =
ENDURA HYBRID DALLAS 50CM 4W DG	4058075834446	2	AC55637		E
ENDURA HYBRID VENUS 50CM 4W DG	4058075834460	1	AC55638		E
ENDURA HYBRID OLONA 50CM 2W DG	4058075834484	1	AC55639		E
ENDURA HYBRID RONDO 50CM 4W DG	4058075834507	2	AC55640		E
ENDURA HYBRID MARI 48CM 4W ST	4058075834521	1	AC55641		E
ENDURA HYBRID ORION 50CM 2W ST	4058075834545	1	AC55640		E
ENDURA HYBRID ORIONDOUBLE50CM4W ST	4058075834569	2	AC55640		E
ENDURA HYBRID HAGEN 48CM 4W ST	4058075834583	2	AC55640		E



IP67 IP44



FR

Cet appareil et ses accessoires se recyclent

À DÉPOSER EN MAGASIN

À DÉPOSER EN DÉCHÈTERIE

OU

Points de collecte sur www.quefairedemesdechets.fr

C10567405
G11174464
18.09.2023



LEDVANCE GmbH
Steinerne Furt 62
86167 Augsburg, Germany
www.ledvance.com